

AZUD LUXON

AZUD LUXON MFE

Gama de filtros automáticos de malla, de control eléctrico, aptos para todas las aplicaciones y con un amplio rango de grados de filtrado, con la garantía de calidad de AZUD.

VENTAJAS:

- ✓ **Eficiencia energética:** El consumo en el ciclo de lavado es mínimo.
- ✓ **Amplio rango de filtración:** Grados de filtrado 80, 100, 125, 200, 300, 500 y 1000 micron.
- ✓ **Versatilidad:** Gama de 4" a 12" // 100-300 mm.
- ✓ **Resistencia:** Soporta hasta 60 °C (140 °F).
- ✓ **Gran superficie filtrante:** Hasta 12000 cm² (1860 in²).
- ✓ **Material resistente:** La malla es de acero inoxidable de alta calidad resistente a la corrosión.
- ✓ **Fácil mantenimiento:** La tapa con bisagra reduce los trabajos a la hora de abrir el filtro.
- ✓ **Ahorro de tiempo:** El proceso de filtración continúa de manera simultánea al ciclo de lavado.
- ✓ **Facilidad en la instalación:** Los equipos son proporcionados listos para instalar.



TECNOLOGÍA

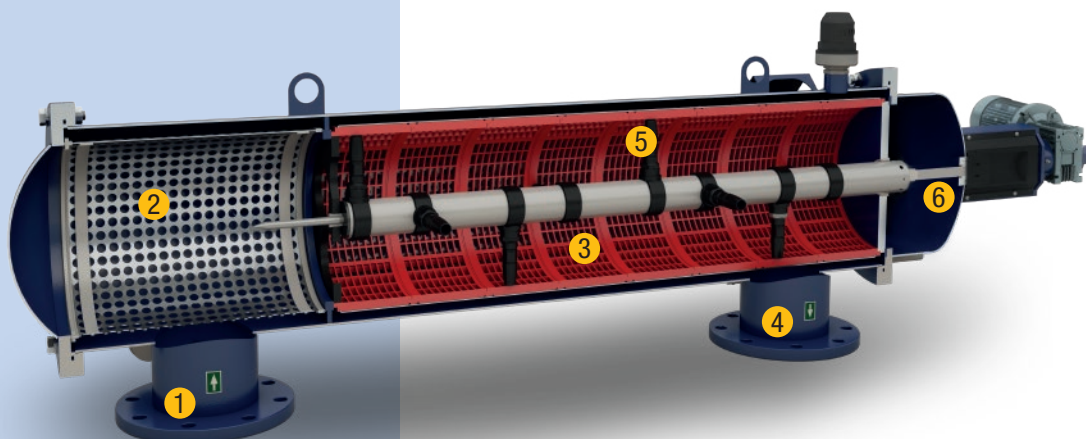
Los filtros AZUD LUXON mantienen sin interrupción el suministro de agua filtrada durante el ciclo de lavado.

El agua ingresa al sistema (1) y se encuentra con un pre-filtro (2). Lo atraviesa y fluye al interior del filtro.

Después, el agua pasa a través de la malla (3), de manera que las partículas quedan retenidas en la cara interna del elemento filtrante. El agua ya filtrada continúa su trayecto hasta el colector de salida (4).

Cuando se produce un incremento del diferencial de presión se provoca el inicio del ciclo de limpieza. Se abre una válvula hidráulica situada en la salida de drenaje, lo que crea una succión en el extremo de las boquillas interiores del filtro (5). Estas, sujetas a un movimiento helicoidal a lo largo de la malla, aspiran las partículas filtradas. La suciedad se expulsa por el drenaje (6).

El tiempo de duración de este proceso está preestablecido por el controlador. Cuando se cumple, la válvula de lavado se cierra y finaliza el proceso de limpieza, con un gasto mínimo de agua.



AZUD LUXON

AZUD LUXON MFE

Modelo	CONEXIÓN DN				Superficie filtrante	
	Brida entrada-salida		Válvula de drenaje-hembra			
	"	mm	"	mm	cm ²	in ²
AZUD LUXON MFE 2400 M/4	4"	100	2"	50	2400	370
AZUD LUXON MFE 4800 M/4	4"	100	2"	50	4800	745
AZUD LUXON MFE 4800 M/6	6"	150	2"	50	4800	745
AZUD LUXON MFE 7200 M/6	6"	150	2"	50	7200	1115
AZUD LUXON MFE 7200 M/8	8"	200	2"	50	7200	1115
AZUD LUXON MFE 9600 M/8	8"	200	2"	50	9600	1490
AZUD LUXON MFE 9600 M/10	10"	250	2"	50	9600	1490
AZUD LUXON MFE 12000 M/10	10"	250	2"	50	12000	1860
AZUD LUXON MFE 12000 M/12	12"	300	2"	50	12000	1860

Todos los modelos con conexión de brida DIN 2576
 Consulte otras configuraciones en www.azud.com
 Incluye un prefiltro con paso de 6 mm.

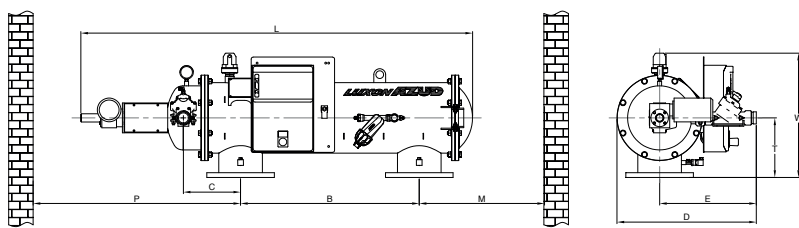
MATERIALES CONSTRUCTIVOS

Cuerpo-Tapa	Acero al carbono (S-235-JR) con recubrimiento epoxy-poliéster
Elemento filtrante	Malla A/INOX 316L - Soporte PP moldeado
Mecanismo de limpieza	Acero inoxidable AISI-304
Juntas	NBR
Válvula de drenaje	Poliamida reforzada
Ventosa	1" BSP Triple efecto. Fabricada en poliamida reforzada

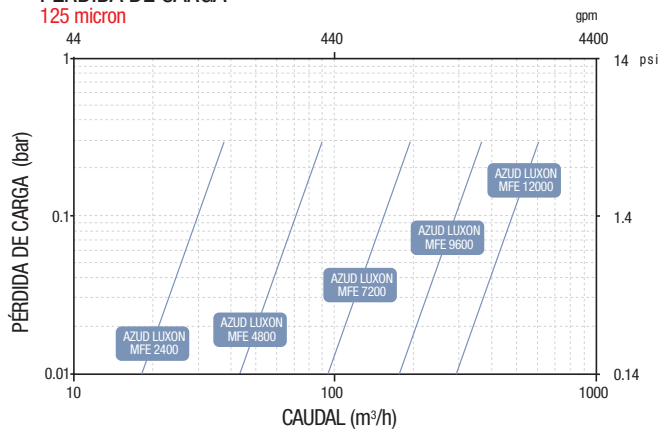
Unidad de control a 220 V AC incluida • Disponible 380 V AC
 Presión máx. 10 bar / 145 psi • Presión mín. 2 bar / 29 psi
 Temperatura máx. 60 °C / 140 °F • 5<pH<9
 Motor 1/4 CV (220 V) • Consumo de energía 1.12 A

Modelo	CONEXIÓN		FILTRACIÓN				CICLO DE LAVADO				
	Brida entrada-salida		Superficie filtrante		Caudal máximo		Caudal		Tiempo	Volumen	
	"	mm	cm ²	in ²	m ³ /h	gpm	l/s	gpm	s	l	gal
AZUD LUXON MFE 2400 M/4	4"	100	2400	370	90	396	2.8	44	20	56	15
AZUD LUXON MFE 4800 M/4	4"	100	4800	745	90	396	5.6	89	20	112	30
AZUD LUXON MFE 4800 M/6	6"	150	4800	745	170	749	5.6	89	20	112	30
AZUD LUXON MFE 7200 M/6	6"	150	7200	1115	170	749	8.4	133	20	168	44
AZUD LUXON MFE 7200 M/8	8"	200	7200	1115	300	1321	8.4	133	20	168	44
AZUD LUXON MFE 9600 M/8	8"	200	9600	1490	300	1321	11.2	178	20	224	59
AZUD LUXON MFE 9600 M/10	10"	250	9600	1490	451	1986	11.2	178	20	224	59
AZUD LUXON MFE 12000 M/10	10"	250	12000	1860	500	2202	14	222	20	280	74
AZUD LUXON MFE 12000 M/12	12"	300	12000	1860	564	2483	14	222	20	280	74

El caudal dado por filtro condiciona la frecuencia de la activación del lavado.
 Caudal máximo recomendado, 125 micron y agua de calidad buena.
 Mínima presión de lavado: 2 bar / 29 psi en colector de salida.
 Consulte otros grados de filtrado.



PÉRDIDA DE CARGA



Modelo	DIMENSIONES																	
	L		W		D		B		C		E		T		M		P	
	mm	"	mm	"	mm	"	mm	"	mm	"	mm	"	mm	"	mm	"	mm	"
AZUD LUXON MFE 2400 M/4	1425	56.1	625	24.6	675	26.6	360	14.2	263	10.4	460	18.1	300	11.8	685	27.0	1060	41.7
AZUD LUXON MFE 4800 M/4	1700	66.9	625	24.6	675	26.6	770	30.3	218	8.6	460	18.1	300	11.8	610	24.0	1000	39.4
AZUD LUXON MFE 4800 M/6	1700	66.9	625	24.6	675	26.6	670	26.4	268	10.6	460	18.1	300	11.8	660	26.0	1050	41.3
AZUD LUXON MFE 7200 M/6	1975	77.8	625	24.6	675	26.6	900	35.4	288	11.3	460	18.1	300	11.8	685	27.0	1350	53.1
AZUD LUXON MFE 7200 M/8	1975	77.8	625	24.6	675	26.6	900	35.4	288	11.3	460	18.1	300	11.8	685	27.0	1350	53.1
AZUD LUXON MFE 9600 M/8	2250	88.6	625	24.6	675	26.6	1100	43.3	338	13.3	460	18.1	300	11.8	820	32.3	1660	65.4
AZUD LUXON MFE 9600 M/10	2250	88.6	625	24.6	675	26.6	1100	43.3	338	13.3	460	18.1	300	11.8	820	32.3	1660	65.4
AZUD LUXON MFE 12000 M/10	2525	99.4	625	24.6	675	26.6	1370	53.9	338	13.3	460	18.1	300	11.8	820	32.3	1940	76.4
AZUD LUXON MFE 12000 M/12	2525	99.4	625	24.6	675	26.6	1370	53.9	338	13.3	460	18.1	300	11.8	820	32.3	1940	76.4

M-P = Mínima distancia recomendada para operaciones de mantenimiento.