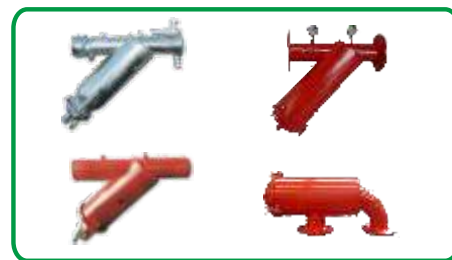


INDICE SOMMAIRE INDEX

PAG. 2

FILTRI A RETE
FILTRES A TAMIS
SCREEN FILTERS



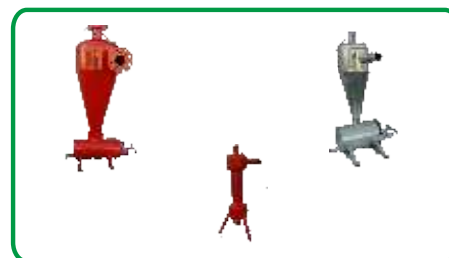
PAG. 4

FILTRI A DISCHI
FILTRES A DISQUES
DISC FILTERS



PAG. 6

FILTRI IDROCICLONI
FILTRES HYDROCICLONES
HYDROCICLON FILTERS



PAG. 8

FILTRI A QUARZITE
FILTRES A GRAVIER
SAND FILTERS



PAG. 10

FILTRI AUTOPULENTI
FILTRES AUTONETTOYANTS
SELF CLEANING FILTERS

FERTIRRIGATORI
MELANGEURS D'ENGRAIS
FERTILIZERS TANK



PAG. 12

RICAMBI
PIECES DE RECHARGE
SPARE PARTS



Filtro a Schermo Filtre à Tamis Screen Filter

Il filtro a rete è il più diffuso negli impianti di filtrazione per irrigazione a goccia e microaspirazione. È un filtro a funzionamento interno-esterno, costruito interamente in acciaio zincato a caldo o verniciato. La rete filtrante è in poliestere e la cartuccia di sostegno in acciaio inox AISI 304. L'elemento filtrante è facilmente estraibile dal corpo in modo da permettere un'accurata pulizia. Gli attacchi disponibili sono: il giunto sferico, filettato e flangiato. Grado di filtraggio disponibile 120 mesh. Viene fornito completo di valvola di scarico e manometri.

Le filtre à tamis est le filtre le plus utilisé pour les installations de filtration pour l'irrigation à goutte-à-goutte et la micro-irrigation. Il s'agit d'un filtre à fonctionnement interne-externe, réalisé complètement en acier galvanisé à chaud ou à vernissage époxyde. Le filet filtrant est en polyester et la cartouche de soutien en acier inox AISI 304. L'élément filtrant peut être enlevé facilement du corps pour un nettoyage soigneux. Connexions disponibles: à raccord sphérique, fileté et bridé. Finesse de filtration 120 mesh. Le filtre à tamis est fourni complet de vanne de décharge et des manomètres.

The net filter is the most used filter in filtering systems for drop irrigation and micro-irrigation. It is a filter with internal-external functioning principle, completely made of hot galvanized steel or painted. The filtering net is made of polyester and the cartridge support is of stainless steel AISI 304. The filtering element is easily removable from the filter body for a careful cleaning. Connect are available with ball-joint, threading or flang. Filtration down to 120 mesh. It is provided to relief valve and pressure gauges.



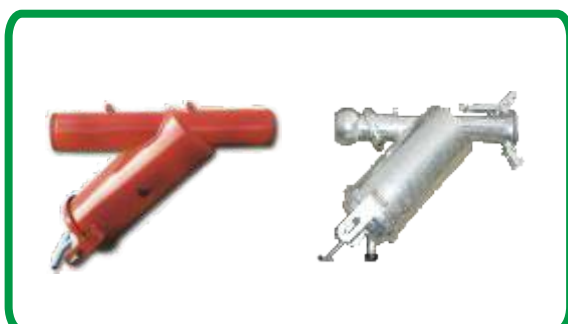
T
I
P
O
"A"

Diametro	Portata Massima		Pressione Massima
	Lit/s	Mc ³ /h	
60 - 2"	5	18	6
80 - 3"	10	36	6
100 - 4"	20	72	6



T
I
P
O
"B"

Diametro	Portata Massima		Pressione Massima
	Lit/s	Mc ³ /h	
60 - 2"	5	18	8
80 - 3"	10	36	8
100 - 4"	20	72	8
120 - 5"	30	108	8
150 - 6"	40	144	8



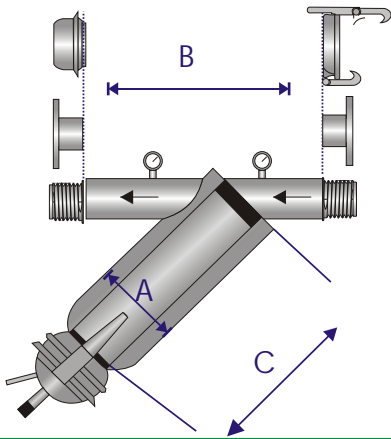
T
I
P
O
"C"

Diametro	Portata Massima		Pressione Massima
	Lit/s	Mc ³ /h	
60 - 2"	5	18	6
80 - 3"	10	36	6
100 - 4"	20	72	6
120 - 5"	30	108	6



T
I
P
O
"D"

Diametro	Portata Massima		Pressione Massima
	Lit/s	Mc ³ /h	
60	5	18	8
80	10	36	8
100	20	72	8
120	30	108	8

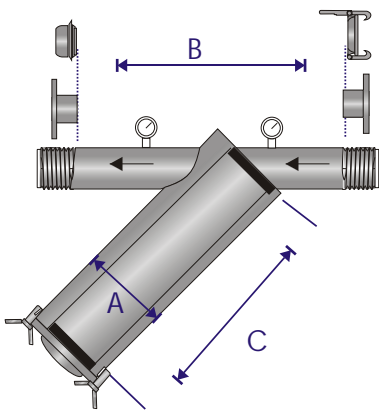
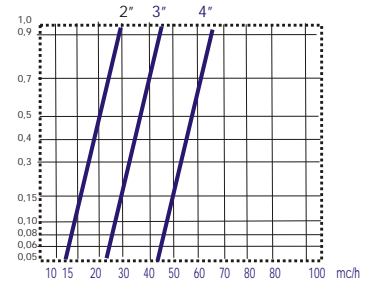


TIPO "A"

(Art. 050 - 051 - 052)

Diametro	A	B	C	Peso
60 - 2"	159 mm	390 mm	365 mm	10 kg
80 - 3"	193 mm	450 mm	415 mm	16 kg
100 - 4"	193 mm	550 mm	520 mm	18 kg

PERDITE DI CARICO

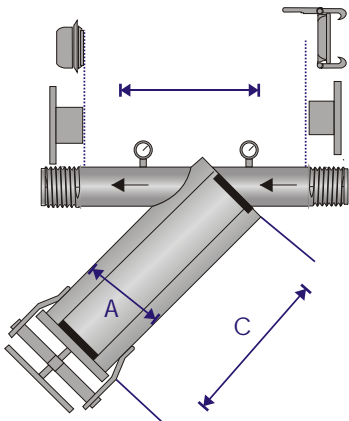
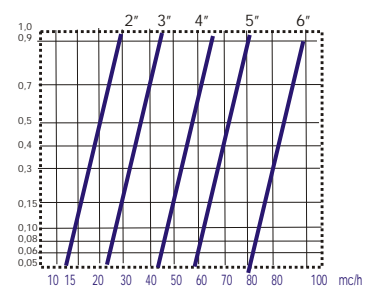


TIPO "B"

(Art. 053 - 054 - 055)

Diametro	A	B	C	Peso
60 - 2"	193 mm	390 mm	365 mm	10 kg
80 - 3"	193 mm	450 mm	415 mm	16 kg
100 - 4"	193 mm	550 mm	520 mm	18 kg
120 - 5"	193 mm	620 mm	605 mm	20 kg
150 - 6"	220 mm	650 mm	650 mm	35 kg

PERDITE DI CARICO

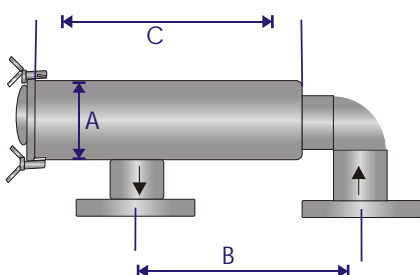
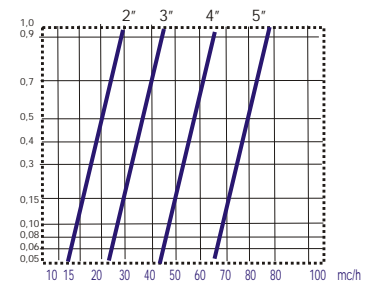


TIPO "C"

(Art. 056 - 057 - 058)

Diametro	A	B	C	Peso
60 - 2"	193 mm	390 mm	365 mm	10 kg
80 - 3"	193 mm	450 mm	415 mm	16 kg
100 - 4"	193 mm	550 mm	520 mm	18 kg
120 - 5"	193 mm	620 mm	605 mm	20 kg

PERDITE DI CARICO

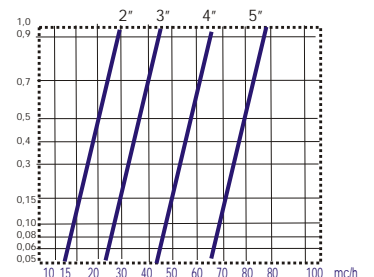


TIPO "D"

(Art. 059)

Diametro	A	B	C	Peso
60	193 mm	390 mm	365 mm	10 kg
80	193 mm	450 mm	415 mm	16 kg
100	193 mm	550 mm	520 mm	18 kg
120	193 mm	620 mm	605 mm	20 kg

PERDITE DI CARICO

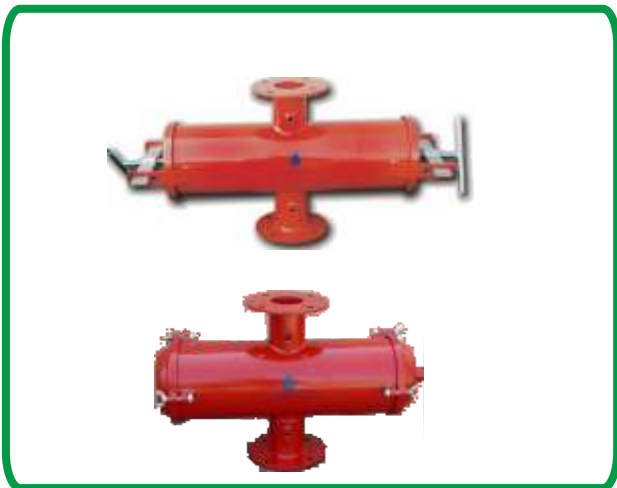


Filtro a Dischi Filtre a Disques Disc Filter

- Il filtro a dischi per la sua robustezza è particolarmente adatto a sopportare condizioni di lavoro molto gravose. Ha il corpo in acciaio verniciato epossidico, il coperchio in acciaio ed i dischi in polipropilene copolimero. Grado di filtraggio 120 mesh. Gli attacchi possono essere filettati oppure flangiati.
- Le filtre a disques grâce à sa robuste construction est spécialement indiqué pour des conditions de travail très lourdes. Le corps du filtre est en acier à vernissage époxyde et les disques sont en polypropylène copolymère. Finesse de filtration 120 mesh. Les connexions peuvent être filetées ou bridées.
- Thanks to its strong construction, this disc filter is specially recommended for very heavy operations. Its body is made of painted steel epoxy. The cover is made of polyamide and the disc of polypropylene copolymer. Filtration level 120 mesh. Connectors could be threaded or flanged.



ART	Diametro	Portata massima		Pressione massima
		Lit/s	MC ³ /h	
061	60 - 2"	5	18	6
061	80 - 3"	10	36	6
061	100 - 4"	20	72	6
561	60 - 2"	5	18	8
561	80 - 3"	10	36	8
561	100 - 4"	20	72	8



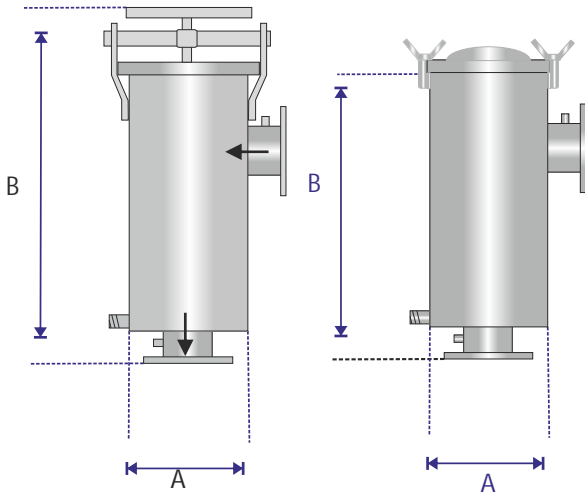
ART	Diametro	Portata massima		Pressione massima
		Lit/s	MC ³ /h	
061-D	80 - 3"	10	36	6
061-D	100 - 4"	20	72	6
561-D	80 - 3"	10	36	8
561-D	100 - 4"	20	72	8



ART	Diametro	Portata massima		Pressione massima
		Lit/s	MC ³ /h	
068	2"	20	18	8
068	3"	10	36	8
068	4"	20	72	8

ART. 061

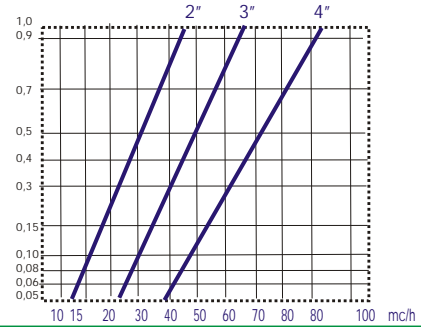
ART. 561



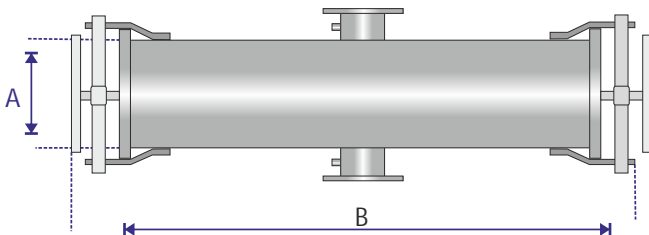
ART	Diametro	A	B	Peso
061	2"	193 mm	450 mm	10 kg
061	3"	193 mm	780 mm	16 kg
061	4"	193 mm	950 mm	20 kg

ART	Diametro	A	B	Peso
561	2"	193 mm	420 mm	8 kg
561	3"	193 mm	700 mm	14 kg
561	4"	193 mm	900 mm	18 kg

PERDITE DI CARICO



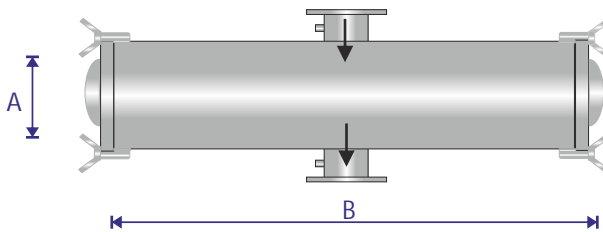
ART. 061-D



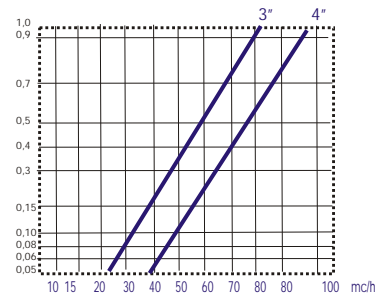
ART	Diametro	A	B	Peso
061-D	3"	193 mm	900 mm	21 kg
061-D	4"	193 mm	1500 mm	33 kg

ART	Diametro	A	B	Peso
561-D	3"	193 mm	850 mm	18 kg
561-D	4"	193 mm	1400 mm	30 kg

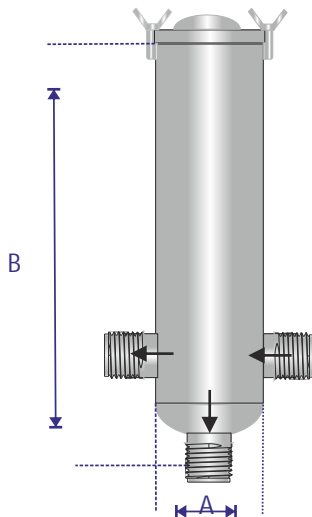
ART. 561-D



PERDITE DI CARICO

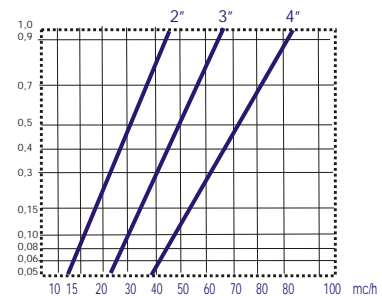


ART. 068



ART	Diametro	A	B	Peso
068	2"	193 mm	470 mm	10 kg
068	3"	193 mm	800 mm	16 kg
068	4"	193 mm	970 mm	20 kg

PERDITE DI CARICO



Idrociclone Filtre Hydrocyclone Hydrocyclon Filter

Il filtro idrociclone è un separatore di sabbia e di particelle inorganiche ad azione centrifuga. La particolare struttura dell'idrociclone crea un vortice d'acqua che permette la separazione delle particelle più pesanti per effetto della forza centrifuga. Le particelle solide separate dall'acqua vanno a depositarsi in una apposita vaschetta di raccolta dotata di una comoda apertura per essere facilmente svuotata. Gli idrocycloni sono interamente in acciaio zincato a caldo o verniciato epossidico con attacchi filettati o flangiati.

Le filtre hydrocyclone est un séparateur de sable et de particules inorganiques à action centrifugeuse. La structure spéciale de l'hydrocyclone crée un tourbillon à l'entrée de l'eau qui sépare les particules les plus lourdes grâce à l'effet de la force centrifugeuse. Les particules solides séparées de l'eau se déposent dans une cuvette de récolte spécial pourvu d'une ouverture qui en facilite la vidange. Les hydrocyclones sont réalisés complètement en acier galvanisé a chaud ou à vernissage epoxyde, avec connexions aux raccords filetés ou bridés.

Hydrocyclone filter is sand and inorganic particles separator with centrifugal action. The peculiar structure of the hydrocyclone creates a vortex at the water which separates the heaviest particles with centrifugal force effect. Solid particles separated from water settle into a special collecting vessel with a practical opening which allows emptying it easily. Hydrocyclones are completely made of hot galvanised steel or epoxy paint steel painted, with threaded or flanged attacks.



ART	Diametro	Portata massima		Pressione massima
		Lit/s	MC ³ /h	
065	1"	2	7,2	6
065	1 ¼"	3	10,8	6
065	1 ½"	4	14,4	6
065	2"	5	18	6
065	2"½"	8	28,8	6
065	3"	10	36	6
065	4"	20	72	6
065	5"	30	108	6

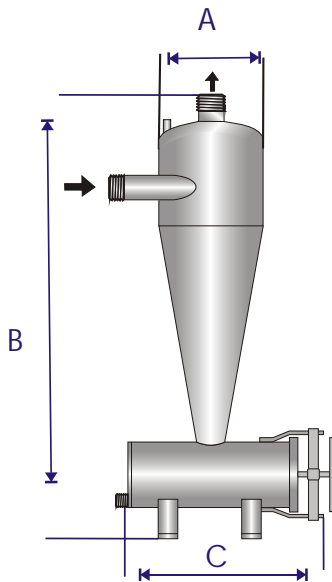


ART	Diametro	Portata massima		Pressione massima
		Lit/s	MC ³ /h	
065F	80	10	36	6
065F	100	20	72	6
065F	120	30	108	6



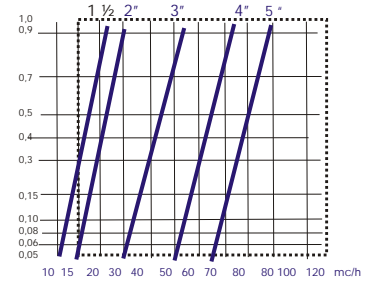
CODE	Diametre Miameter	Debit Maximal Max Flow-Rate		Pression Massimal Maximum pressure
		Lit/h	M ³ /h	
066	1"	2	7,2	6
066	1 ¼"	3	10,8	6
066	1 ½"	4	14,4	6
066	2"	5	18	6

ART. 065

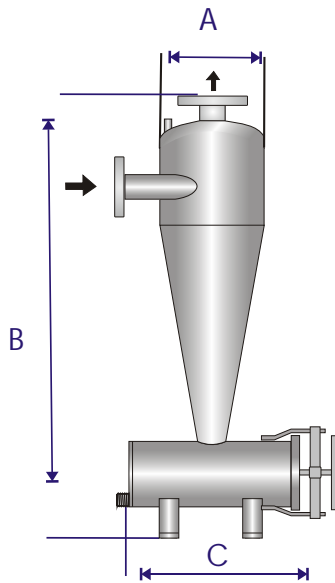


ART	Diametro	A	B	C	Peso
065	1"	220 mm	940 mm	520 mm	20 kg
065	1 ¼"	220 mm	940 mm	520 mm	20 kg
065	1 ½"	220 mm	940 mm	520 mm	20 kg
065	2"	220 mm	940 mm	520 mm	22 kg
065	2 ½"	400 mm	1300 mm	580 mm	35 kg
065	3"	400 mm	1300 mm	580 mm	35 kg
065	4"	400 mm	1400 mm	650 mm	41 kg
065	5"	400 mm	1600 mm	650 mm	52 kg

PERDITE DI CARICO

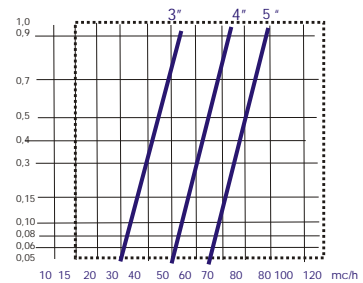


ART. 065F

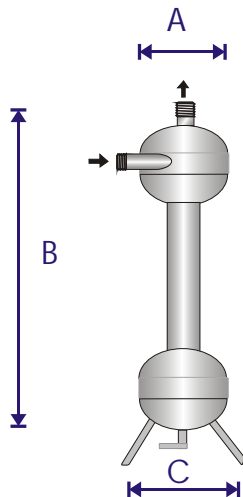


ART	Diametro	A	B	C	Peso
065F	80	400 mm	1300 mm	580 mm	40 kg
065F	100	400 mm	1400 mm	650 mm	48 kg
065F	120	400 mm	1600 mm	650 mm	52 kg

PERDITE DI CARICO

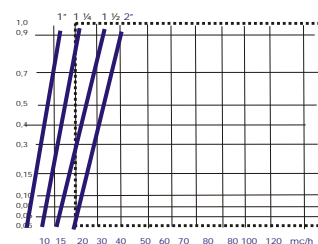


ART. 066



ART	Diametro	A	B	C	Peso
066	1"	135 mm	750 mm	520 mm	20 kg
066	1 ¼"	135 mm	750 mm	520 mm	20 kg
066	1 ½"	190 mm	940 mm	520 mm	22 kg
066	2"	190 mm	940 mm	520 mm	22 kg

PERDITE DI CARICO



Filtro a Quarzite Filtre à Gravier Sand Filter

Il filtro a quarzite viene utilizzato per la prima filtrazione di acque provenienti da fiumi, canali, laghi e dighe, assicura l'intercettazione di particelle organiche e di microrganismi che provocano gravi danni agli impianti di microirrigazione. Tutti i filtri a quarzite sono disponibili in acciaio zincato a caldo o verniciato epossidico, sono dotati di diffusori di drenaggio in polipropilene con fessure da 0,5 mm. In un corretto impianto di filtraggio si consiglia di montare n° 2 filtri a quarzite. Le operazioni di controlavaggio devono essere effettuate in modo da mantenere sempre il differenziale di pressione fra l'entrata e l'uscita del filtro entro un valore di 1,5 bar. Viene fornito completo di manometro, saracinesca e sfiato d'aria da 3/4"

Le filtre à gravier, utilisé pour la première filtration des eaux provenant de fleuves, canaux, barrages, lacs, permet la séparation des particules organiques et des micro-organismes qui causent des graves obstructions dans les installations des micro-irrigations. Tous les filtres à gravier sont construits en acier galvanisé a chaud ou à vernissage époxyde et pourvus de bouches de drainage en polypropylène avec des fissures de 0,5 mm. Pour obtenir une installation de filtrage efficace, on recommande d'installer au moins 2 filtres à gravier. Les opérations de lavage par retour de courant doivent être effectuées afin de maintenir toujours le différentiel de pression entre l'entrée et la sortie du filtre à une valeur maximale de 1,5 bar. Le filtres à gravier est fourni complet de manometre, vanne et pourneur d'air de 3/4"

Sand filter is used for first filtering of waters coming from rivers, canals, dams, lakes and allows trapping very small particles like algae, organic matters and micro-organisms causing serious clogging troubles to micro irrigation systems. All sand filters are made of hot galvanized (epoxy paint) steel and complete with draining outlets of polypropylene with opening of 0,5 mm. For a correct functioning of the filtering system, it's advisable to install at least 2 quartzite filters. Back flush shall be carried out to keep the pressure difference between filter inlet and outlet to a maximum value of 1,5 bar. It is provided to gauge, gate and 3/4" air breather.



ART	Diametro	Portata massima		Pressione massima
		Lit/s	MC ³ /h	
062	2"	5	18	6
062	3"	10	36	6
062	4"	20	72	6

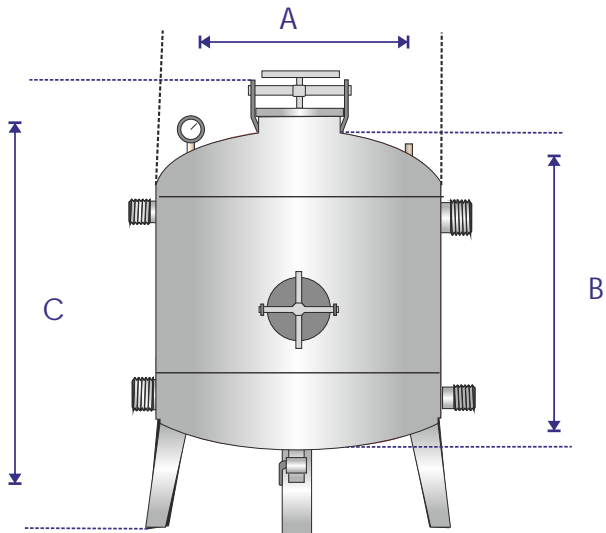


ART	Diametro	Portata massima		Pressione massima
		Lit/s	MC ³ /h	
063	60	5	18	6
063	80	10	36	6
063	100	20	72	6



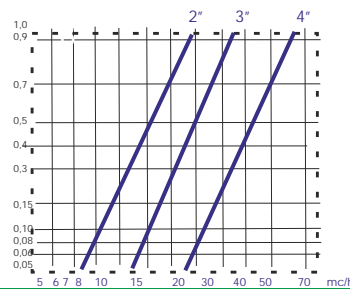
ART	Diametro	Portata massima		Pressione massima
		Lit/s	MC ³ /h	
761	DN 80	10	36	6
761	DN 100	20	72	6
761	DN 120	30	108	6

ART. 062

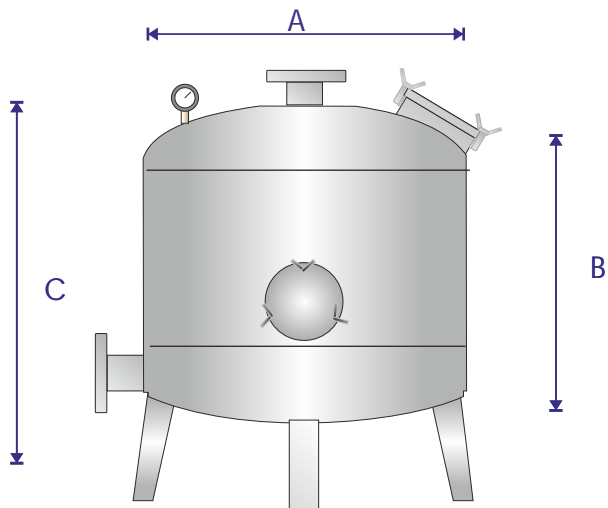


ART	Diametro	A	B	C	Peso
062	60 - 2"	500 mm	740 mm	1150 mm	59 kg
062	80 - 3"	700 mm	850 mm	1180 mm	90 kg
062	100 - 4"	850 mm	940 mm	1210 mm	135 kg
062	100 - 4"	950 mm	980 mm	1250 mm	150 kg

PERDITE DI CARICO

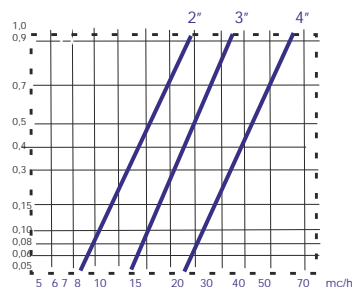


ART. 063

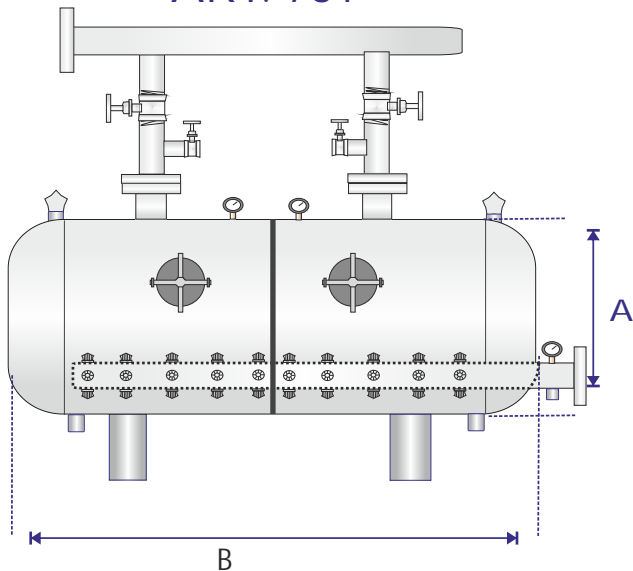


ART	Diametro	A	B	C	Peso
063	60 - 2"	500 mm	740 mm	1150 mm	59 kg
063	80 - 3"	700 mm	850 mm	1180 mm	90 kg
063	100 - 4"	850 mm	940 mm	1210 mm	135 kg
063	100 - 4"	950 mm	980 mm	1250 mm	150 kg

PERDITE DI CARICO

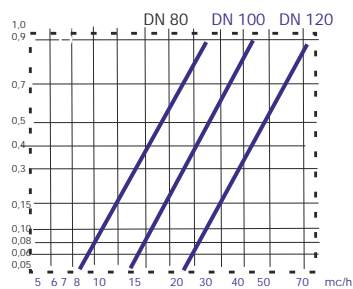


ART. 761



ART	Diametro	A	B	Peso
761	DN 80	600 mm	1400 mm	150 kg
761	DN 100	700 mm	1650 mm	200 kg
761	DN 120	950 mm	1800 mm	280 kg

PERDITE DI CARICO



Filtro Autopulente Filtre Autonettoyant Self Cleanig Filter

- Il filtro autopulente è particolarmente efficace nella rimozione di piccole quantità di sabbia, che con un sistema a vortice si depositano nel tappo serbatoio. Il filtro può essere in acciaio verniciato epossidico o zincato a caldo. È completo di valvole di scarico e manometri.
- Le filtre autonettoyant est particulièrement indiqué pour enlever des petites quantités de sable qui, grâce à un système à turbillon se depositent dans le boucon. Le filtre est réalisé en acier à vernissage époxyde ou galvanisé à chaud. Il est complet de manometres et de vannes de decharge.
- Self cleaning filter is usage for removal of fine sand .The water enters from the inlet and as it passes trough circulation plate at the top of filter element.The filter can be made of steelepoxy coated or galvanized. It is full of exhaust valves and manometers.



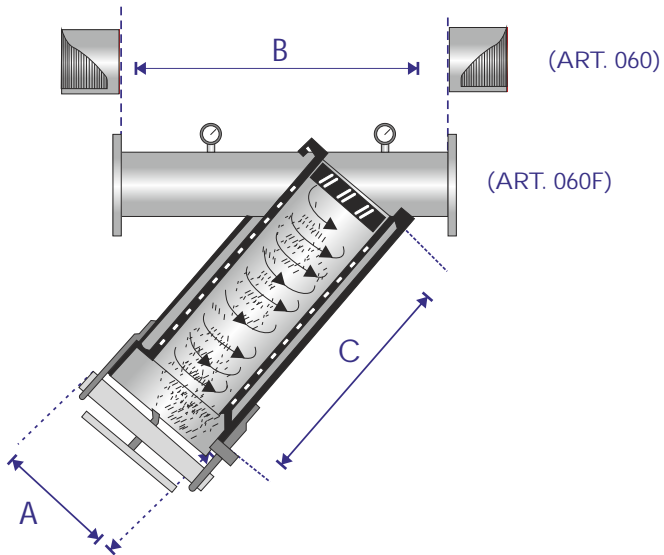
Diametro	Portata massima		Pressione massima
	Lit/s	Mc ³ /h	
60 - 2"	5	18	6
80 - 3"	10	36	6
100 - 4"	20	72	6

Fertilizzatore Mélangeur d'engrais Fertilizer Tank

- Il fertilizzatore è un sistema molto semplice ed efficace per l'iniezione di fertilizzanti . Il fertilizzatore consente l'utilizzo di fertilizzanti idrosolubili e liquidi e può lavorare con una differenza minima di pressione di 0,5 bar e fino ad una pressione massima di esercizio di 8 bar. Il fertilizzatore è costruito in acciaio zincato a caldo e viene fornito completo di accessori.
- Le mélangeur d'engrais est un système très simple et efficace pour l'injection des fertilisants. Le mélangeur d'engrais permet l'utilisation des fertilisants hydrosolubles et liquides; il peut travailler avec une différence de pression minimale de 0,5 bar et jusqu'à une pression maximale de 8 bar. Le mélangeur est construits en acier galvanisé à chaud et fourni complet des accessoires.
- Fertilizer tank is a very simple and efficient system for distributing fertilizers. The fertilizer allows the use of water soluble and liquid fertilisers. It works at minimum pressure difference of 0,5 bar and up to a maximum pressure of 8 bar. Fertilizer tank is made of hot dip galvanised steel and is supplied complete with accessories.

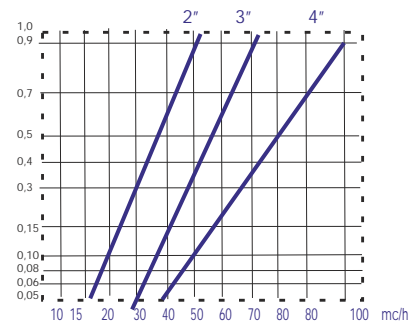


ART. 060 - 060F

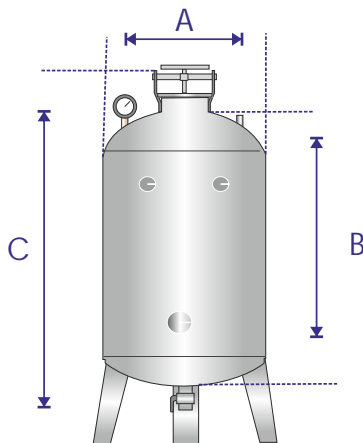


Diametro	A	B	C	Peso
60 - 2"	193 mm	350 mm	402 mm	19 kg
80 - 3"	193 mm	350 mm	402 mm	20 kg
100 - 4"	193 mm	400 mm	502 mm	24 kg

PERDITE DI CARICO

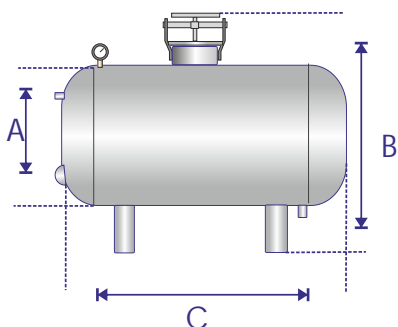


ART. 070



ART	LT	A	B	C	Peso
070	60	400 mm	680 mm	1090 mm	30 kg
070	80	400 mm	750 mm	1020 mm	35 kg
070	120	500 mm	850 mm	1150 mm	40 kg
070	150	500 mm	970 mm	1360 mm	44 kg
070	200	600 mm	940 mm	1150 mm	48 kg

ART. 071



ART	LT	A	B	C	Peso
071	150	500 mm	840 mm	900 mm	45 kg
071	200	500 mm	840 mm	1100 mm	49 kg
071	400	650 mm	680 mm	1400 mm	75 kg

Ricambi Pièces de Rechange Spare Parts

ART. 072



Flussometro
Fluxometer
Flowmeter

ART. 090



Manometro a secco
Manometre
Manometer

ART. 091



Manometro alla glicerina
Manometre à la glycerine
Glycerine manometer

ART. 073



Sfiato aria ottone diam. 3/4
Purgeur d'air diam. 3/4
Bleed diam. 3/4

ART. 073-01



Sfiato aria diam. 1 P.P.
Purgeur d'air diam. 1 P.P.
Bleed diam. 1 P.P.

ART. 1050



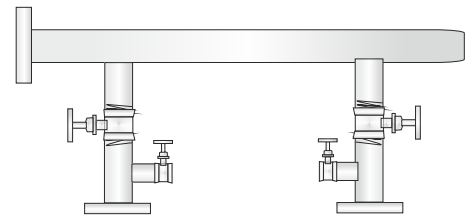
Cartuccia inox
Cartouche inox
Inox cartridge

ART. 1050D



Cartuccia Filtro dischi
Cartouche pour filtre à disques
Cartridge for filter

ART. 762



Controlavaggio Completo di Saracinesche
Contre Lavage Complete
Complete Backwashing System

ART. 1051



Calza per filtro
Filet en nylon
Mesh net

ART. 1052



Guarnizione di ricambio
Garniture de recharge
Lid spare part

ART. 1070



Vitone e tirante
Tirant et vis
Lid closing handle

ART. 1550



Tappo per filtro tipo "A"
Bouchon pour filtre "A"
Plug for "A" filter

ART. 074



Oblò

ART. 1053-1056



Tappo per filtro tipo "B" e "C"
Bouchon pour filtre "B" e "C"
Plug for "B" e "C" filter

ART. 1562



Tappo per Art 562-565-571-572
Bouchon pour Art 562-565-571-572
Plug for Cod 562-565-571-572

ART. 1063



Tappo per Art 062-065-070-071
Bouchon pour Art 062-065-070-071
Plug for Cod 062-065-070-071